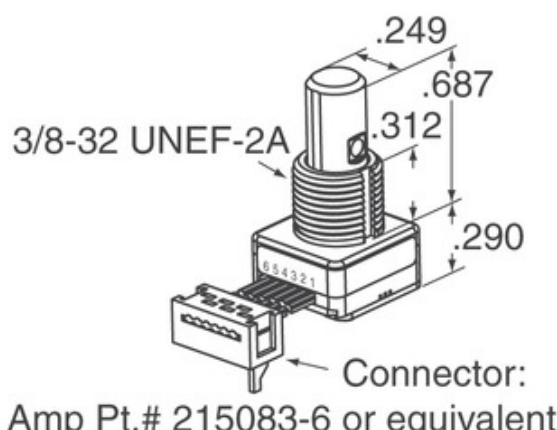


Grayhill, Inc.

62S11-N9-060C

Part Number:	62S11-N9-060C
Producent / marka:	Grayhill, Inc.
Opis produktu	ROTARY ENCODER OPTICAL 32PPR
Arkusze danych:	62S11-N9-060C.pdf
Status RoHS	Bezołowiowe / Zgodny z RoHS
Stan magazynowy	2192 pcs stock
Statak z	Hongkong
Sposób wysyłki	DHL/Fedex/TNT/UPS/EMS


[PROŚBA O OFERTĘ](#)

Obraz może być reprezentacją. Zobacz specyfikację dla szczegółów produktu.

Specyfikacje 62S11-N9-060C

PART NUMBER	62S11-N9-060C
PRODUCENT	Grayhill, Inc.
OPIS	ROTARY ENCODER OPTICAL 32PPR
STAN OŁOWIU / STATUS ROHS	Bezołowiowe / Zgodny z RoHS
DOSTĘPNA ILOŚĆ	2192 pcs
ARKUSZ DANYCH	62S11-N9-060C.pdf
NAPIĘCIE - DOSTAWA	5V
TERMINATION STYLE	Cable with Connector
SERIA	62S
CYKLE OBROTOWA NATURA (MIN)	1M
IMPULSÓW NA OBRÓT	32
TYP WYJŚCIA	Quadrature (Incremental)
INNE NAZWY	62S11N9060C
ORIENTACJA	Vertical
RODZAJ MOCOWANIA	Panel Mount
POZIOM CZUŁOŚCI NA WILGOĆ (MSL)	1 (Unlimited)
STATUS BEZOŁOWIOWY / STATUS ROHS	Lead free / RoHS Compliant
ENCODER TYPE	Optical
SAMOBLOKUJĄCY	No
WBUDOWANY WYŁĄCZNIK	Yes
TYP URZĄDZENIA URUCHAMIAJĄCEGO	1/4" Dia Flatted End

Powiązane tagi

Grayhill, Inc. 62S11-N9-060C	Dystrybutor 62S11-N9-060C	Dostawca 62S11-N9-060C
62S11-N9-060C Cena	Zdjęcia 62S11-N9-060C	Obraz 62S11-N9-060C
Arkusz danych PDF 62S11-N9-060C	62S11-N9-060C Pobierz arkusz danych	Arkusz danych 62S11-N9-060C
62S11-N9-060C Akcje	Kup 62S11-N9-060C	Kup Grayhill, Inc. 62S11-N9-060C
Grayhill, Inc. 62S11-N9-060C	Dostawca Grayhill, Inc.	Dystrybutor Grayhill, Inc.
Grayhill, Inc. 62S11-N9-060C	Grayhill Inc. 62S11-N9-060C	

Produkty powiązane

<p>62S11-N5-060SH Producenci: Grayhill, Inc. Opis: ROTARY ENCODER OPTICAL 32PPR Na stanie: 2263 pcs RFQ</p>	<p>62S11-N9-060SH Producenci: Grayhill, Inc. Opis: ROTARY ENCODER OPTICAL 32PPR Na stanie: 1801 pcs RFQ</p>
<p>62S15-H0-020C Producenci: Grayhill, Inc. Opis: ROTARY ENCODER OPTICAL 24PPR Na stanie: 2286 pcs RFQ</p>	<p>62S15-H0-040CH Producenci: Grayhill, Inc. Opis: ROTARY ENCODER OPTICAL 24PPR Na stanie: 1921 pcs RFQ</p>
<p>62S11-N5-080SH Producenci: Grayhill, Inc. Opis: ROTARY ENCODER OPTICAL 32PPR Na stanie: 1942 pcs RFQ</p>	<p>62S11-N5-PV Producenci: Grayhill, Inc. Opis: ROTARY ENCODER OPTICAL 32PPR Na stanie: 2220 pcs RFQ</p>
<p>62S11-N9-PH Producenci: Grayhill, Inc. Opis: ROTARY ENCODER OPTICAL 32PPR Na stanie: 2219 pcs RFQ</p>	<p>62S11-N5-100C Producenci: Grayhill, Inc. Opis: ROTARY ENCODER OPTICAL 32PPR Na stanie: 1789 pcs RFQ</p>
<p>62S11-N9-120S Producenci: Grayhill, Inc. Opis: ROTARY ENCODER OPTICAL 32PPR Na stanie: 1784 pcs RFQ</p>	<p>62S11-N5-120S Producenci: Grayhill, Inc. Opis: ROTARY ENCODER OPTICAL 32PPR Na stanie: 1675 pcs RFQ</p>
<p>62S15-H0-040C Producenci: Grayhill, Inc. Opis: ROTARY ENCODER OPTICAL 24PPR Na stanie: 1793 pcs RFQ</p>	<p>62S11-N5-P Producenci: Grayhill, Inc. Opis: ROTARY ENCODER OPTICAL 32PPR Na stanie: 1885 pcs RFQ</p>

Copyright © 2020 Niezawodny dystrybutor komponentów elektronicznych

E-mail: Info@infinity-electronic.com

Adres: 17F, budynek handlowy Gaylord, 114-118 Lockhart Road, Wan Chai, Hongkong

