

Panasonic

Panasonic

JS1-18V-F

Part Number:

JS1-18V-F

Producent / marka:

Panasonic

Opis produktu

RELAY GEN PURPOSE SPDT 10A 18V

Arkusze danych:

JS1-18V-F.pdf

Status RoHS

Bezołowiowe / Zgodny z RoHS

Stan magazynowy

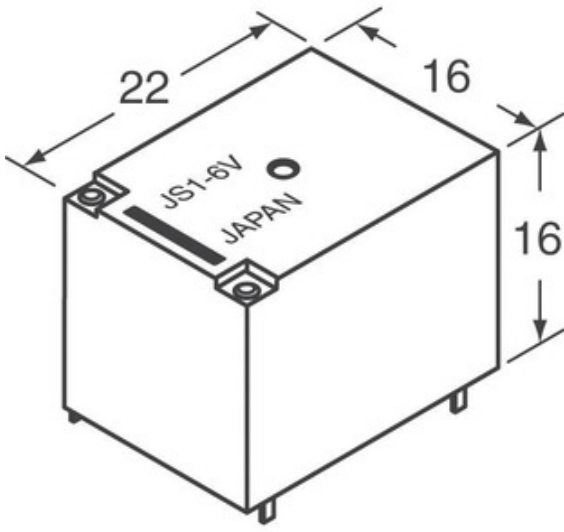
56897 pcs stock

Statek z

Hongkong

Sposób wysyłki

DHL/Fedex/TNT/UPS/EMS



Obraz może być reprezentacją. Zobacz specyfikację dla szczegółów produktu.

PROŚBA O OFERTĘ

Specyfikacje JS1-18V-F

PART NUMBER	JS1-18V-F
PRODUCENT	Panasonic
OPIS	RELAY GEN PURPOSE SPDT 10A 18V
STAN OŁOWIU / STATUS ROHS	Bezołowiowe / Zgodny z RoHS
DOSTĘPNA ILOŚĆ	56897 pcs
ARKUSZ DANYCH	JS1-18V-F.pdf
WŁĄCZ NAPIĘCIE (MAKS)	12.6 VDC
WYŁĄCZ NAPIĘCIE (MIN)	1.8 VDC
TERMINATION STYLE	PC Pin
PRZEŁĄCZANIE NAPIĘCIA	250VAC, 100VDC - Max
SERIA	JS
CZAS RELEASE	10ms
RELAY TYPE	General Purpose
OPAKOWANIA	Bulk
INNE NAZWY	255-6177 JS1-18V-F-ND
TEMPERATURA ROBOCZA	-40°C ~ 70°C
CZAS ZADZIAŁANIA	10ms
RODZAJ MOCOWANIA	Through Hole
POZIOM CZUŁOŚCI NA WILGOĆ (MSL)	1 (Unlimited)
STATUS BEZOŁOWIOWY / STATUS ROHS	Lead free / RoHS Compliant
CECHY	Sealed - Fully
SZCZEGÓŁOWY OPIS	General Purpose Relay SPDT (1 Form C) 18VDC Coil Through Hole
KONTAKT OCENA (PRĄD STAŁY)	10A
MATERIAŁ STYKÓW	Silver Tin Oxide (AgSnO)
FORMULARZ KONTAKTOWY	SPDT (1 Form C)
NAPIĘCIE CEWKI	18VDC
COIL TYPE	Non Latching
COIL RESISTANCE	900 Ohms
CEWKA ZASILANIA	360 mW
AKTUALNY COIL	20.0mA

Powiązane tagi

Panasonic JS1-18V-F	Dystrybutor JS1-18V-F	Dostawca JS1-18V-F
JS1-18V-F Cena	Zdjęcia JS1-18V-F	Obraz JS1-18V-F
Arkusze danych PDF JS1-18V-F	JS1-18V-F Pobierz arkusz danych	Arkusze danych JS1-18V-F
JS1-18V-F Akcje	Kup JS1-18V-F	Kup Panasonic JS1-18V-F
Panasonic JS1-18V-F	Dostawca Panasonic	Dystrybutor Panasonic
Panasonic JS1-18V-F	Panasonic - Consumer Division JS1-18V-F	Panasonic - Consumer Electronics Corp. JS1-18V-F
Panasonic Battery Group JS1-18V-F	Panasonic Electric Works - ACSD JS1-18V-F	Panasonic Electronic Components - Semiconductor Pr JS1-18V-F
Panasonic - ATG JS1-18V-F	Panasonic - BSG JS1-18V-F	Panasonic - DTG JS1-18V-F
Panasonic Electric Works JS1-18V-F	Panasonic Electronic Components JS1-18V-F	Panasonic Industrial Automation Sales JS1-18V-F
Panasonic Semiconductor JS1-18V-F		

Produkty powiązane

<p>JS1-12V-F Producenci: Panasonic Opis: RELAY GEN PURPOSE SPDT 10A 12V Na stanie: 61921 pcs RFQ</p>	<p>JS1-48V-F Producenci: Panasonic Opis: RELAY GEN PURPOSE SPDT 10A 48V Na stanie: 47836 pcs RFQ</p>
<p>JS1-18V Producenci: Panasonic Opis: RELAY GEN PURPOSE SPDT 10A 18V Na stanie: 6209 pcs RFQ</p>	<p>JS1-48V Producenci: Panasonic Opis: RELAY GEN PURPOSE SPDT 10A 48V Na stanie: 4401 pcs RFQ</p>
<p>JS1-24V Producenci: Panasonic Opis: RELAY GEN PURPOSE SPDT 10A 24V Na stanie: 3819 pcs RFQ</p>	<p>JS1-12V Producenci: Panasonic Opis: RELAY GEN PURPOSE SPDT 10A 12V Na stanie: 3578 pcs RFQ</p>
<p>JS1-24V-TV Producenci: Panasonic Opis: RELAY GEN PURPOSE SPDT 10A 24V Na stanie: 4011 pcs RFQ</p>	<p>JS1-3V Producenci: Panasonic Opis: RELAY GEN PURPOSE SPDT 10A 3V Na stanie: 5928 pcs RFQ</p>
<p>JS1-12V-TV Producenci: Panasonic Opis: RELAY GEN PURPOSE SPDT 10A 12V Na stanie: 3328 pcs RFQ</p>	<p>JS1-15V Producenci: Panasonic Opis: RELAY GEN PURPOSE SPDT 10A 15V Na stanie: 5990 pcs RFQ</p>
<p>JS1-24V-F Producenci: Panasonic Opis: RELAY GEN PURPOSE SPDT 10A 24V Na stanie: 52448 pcs RFQ</p>	<p>JS1-24V-FT Producenci: Panasonic Opis: JS RELAY 1 FORM C 24V Na stanie: 41464 pcs RFQ</p>

Copyright © 2020 Niezawodny dystrybutor komponentów elektronicznych

E-mail: Info@infinity-electronic.com

Adres: 17F, budynek handlowy Gaylord, 114-118 Lockhart Road, Wan Chai, Hongkong

