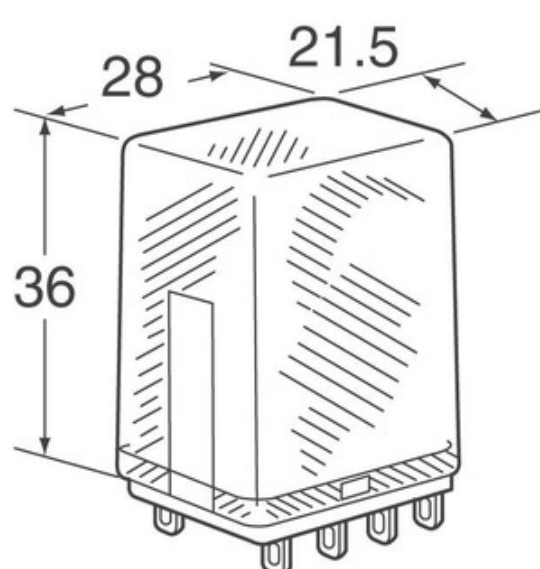


Omron Automation & Safety

MY2K AC12

Part Number:	MY2K AC12
Producent / marka:	Omron Automation & Safety
Opis produktu	RELAY GEN PUR 3A 12VAC
Arkusze danych:	MY2K AC12.pdf
Status RoHS	Bezołowiowe / Zgodny z RoHS
Stan magazynowy	7026 pcs stock
Statek z	Hongkong
Sposób wysyłki	DHL/Fedex/TNT/UPS/EMS

[PROŚBA O OFERTĘ](#)


Obraz może być reprezentacją. Zobacz specyfikację dla szczegółów produktu.

Specyfikacje MY2K AC12

PART NUMBER	MY2K AC12
PRODUCENT	Omron Automation & Safety
OPIS	RELAY GEN PUR 3A 12VAC
STAN OŁOWIU / STATUS ROHS	Bezołowiowe / Zgodny z RoHS
DOSTĘPNA ILOŚĆ	7026 pcs
ARKUSZ DANYCH	MY2K AC12.pdf
SERIA	*
INNE NAZWY	MY2K AC12-ND MY2KAC12
POZIOM CZUŁOŚCI NA WILGOĆ (MSL)	1 (Unlimited)
STATUS BEZOŁOWIOWY / STATUS ROHS	Lead free / RoHS Compliant
SZCZEGÓŁOWY OPIS	Relay Coil

Powiązane tagi

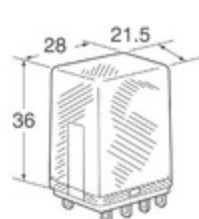
Omron Automation & Safety MY2K AC12	Dystrybutor MY2K AC12	Dostawca MY2K AC12
MY2K AC12 Cena	Zdjęcia MY2K AC12	Obraz MY2K AC12
Arkusze danych PDF MY2K AC12	MY2K AC12 Pobierz arkusz danych	Arkusze danych MY2K AC12
MY2K AC12 Akcje	Kup MY2K AC12	Kup Omron Automation & Safety MY2K AC12
Omron Automation & Safety MY2K AC12	Dostawca Omron Automation & Safety	Dystrybutor Omron Automation & Safety
Omron Automation & Safety MY2K AC12	Omron Automation and Safety MY2K AC12	

Produkty powiązane



MY2K-02 AC100

Producenci: Omron Automation & Safety
Opis: RELAY GEN PUR PCB 100VAC
Na stanie: 4286 pcs

[RFQ](#)


MY2K-02 DC12

Producenci: Omron Automation & Safety
Opis: RELAY GEN PUR PCB 12VDC
Na stanie: 3311 pcs

[RFQ](#)


MY2IN1-D2 DC12 (S)

Producenci: Omron Automation & Safety
Opis: RELAY GEN PURPOSE DPDT 5A 12V
Na stanie: 4747 pcs

[RFQ](#)

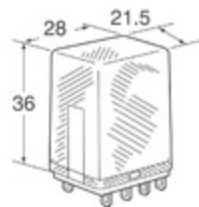

MY2K AC120

Producenci: Omron Automation & Safety
Opis: RELAY GEN PURPOSE DPDT 3A 120V
Na stanie: 1180 pcs

[RFQ](#)


MY2K DC48

Producenci: Omron Automation & Safety
Opis: RELAY GEN PURPOSE DPDT 3A 48V
Na stanie: 2547 pcs

[RFQ](#)


MY2K AC100/110

Producenci: Omron Automation & Safety
Opis: RELAY GEN PUR 3A 100/110VAC
Na stanie: 3495 pcs

[RFQ](#)


MY2K AC24

Producenci: Omron Automation & Safety
Opis: RELAY GEN PURPOSE DPDT 3A 24V
Na stanie: 5445 pcs

[RFQ](#)


MY2IN1 DC24 (S)

Producenci: Omron Automation & Safety
Opis: RELAY GEN PURPOSE DPDT 5A 24V
Na stanie: 8975 pcs

[RFQ](#)


MY2IN1 DC12 (S)

Producenci: Omron Automation & Safety
Opis: RELAY GEN PURPOSE DPDT 5A 12V
Na stanie: 11175 pcs

[RFQ](#)


MY2K DC12

Producenci: Omron Automation & Safety
Opis: RELAY GEN PURPOSE DPDT 3A 12V
Na stanie: 3171 pcs

[RFQ](#)


MY2IN1-D2 DC100/110 (S)

Producenci: Omron Automation & Safety
Opis: RELAY GEN PURPOSE DPDT 5A 110V
Na stanie: 5038 pcs

[RFQ](#)


MY2IN1-D2 DC24 (S)

Producenci: Omron Automation & Safety
Opis: RELAY GEN PURPOSE DPDT 5A 24V
Na stanie: 3919 pcs

[RFQ](#)