

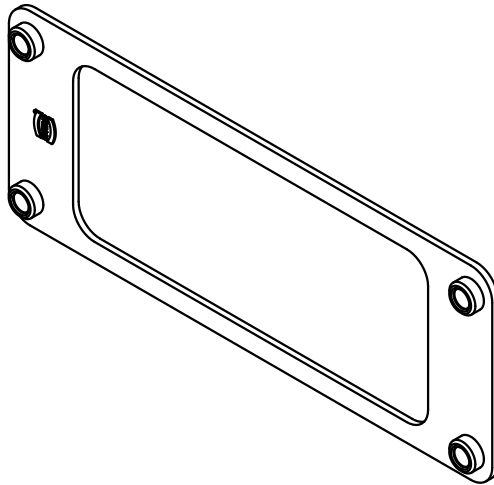
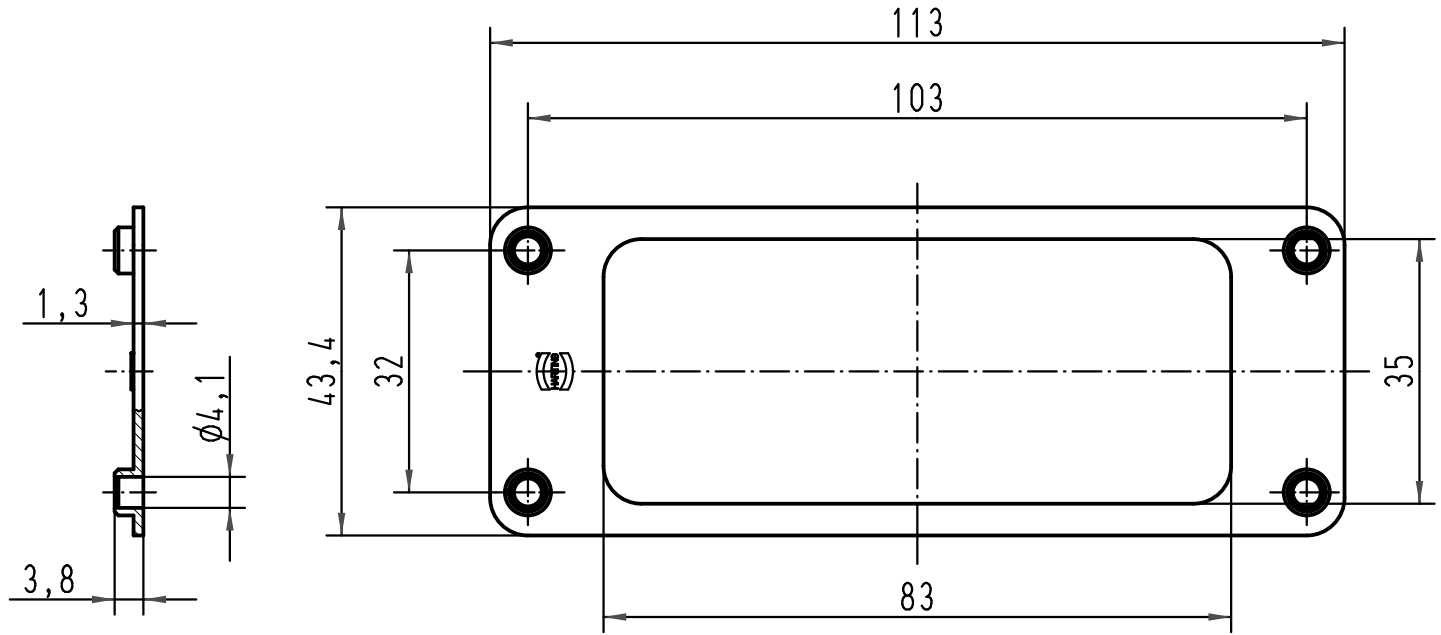
1 2 3 4 5 6

A

B

C

D



All Dimensions in mm Original Size DIN A 4		Techn. Character.			Nicht tolerierte Maße/ Free size tolerances	
			Dat.	Name	Maßstab/ Scale  1:1	<b>Flanschgummidichtung Han 16B</b> <i>gasket Han 16B</i>
		Detail.	10.08.05	Grie		
		Insp.		Be		
		Stand.				
413733	11.03.08	Bor	HARTING Electric GmbH & Co. KG			<b>TB 09 30 000 9803</b>
411745			D-32339 Espelkamp			
Mod.	Dat.	Name				Sub. <span style="float: right;">Blatt/ page</span>