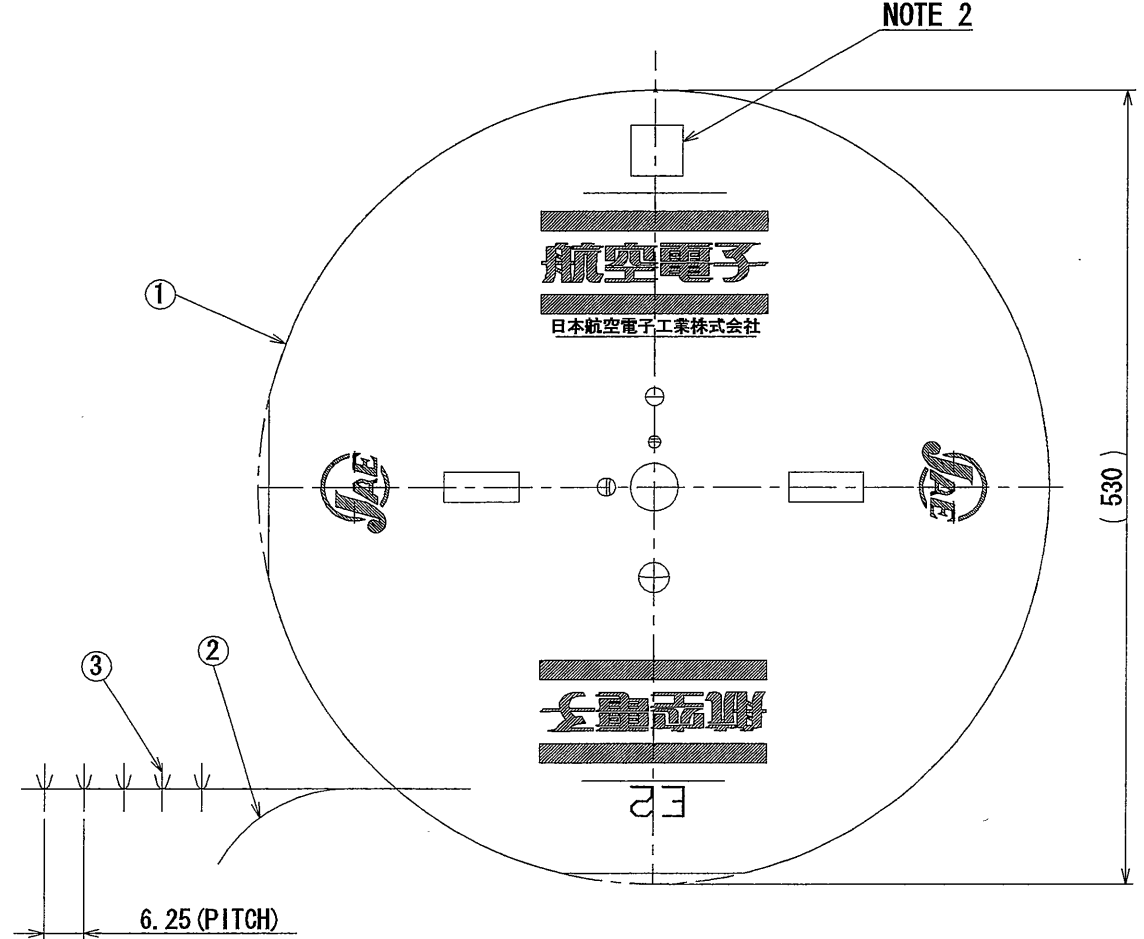
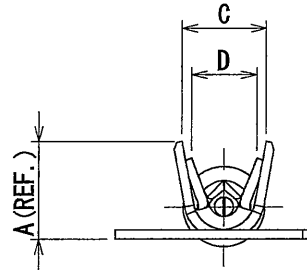
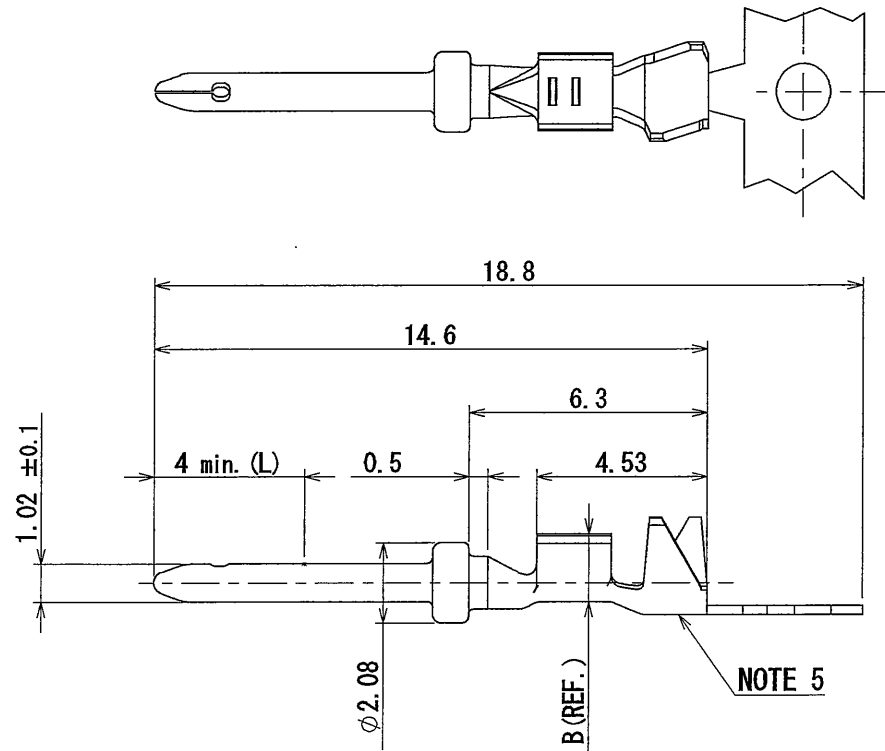


6E7L10FS

(ON ENGLISH) 各異型図

版数 REV.	年月日 DATE	DCN NO.	変更内容 DESCRIPTION	製図 DR.	担当 CHK.	査閲 APPD.	承認 APPD.
11	12/Nov/2010	071025	Japanese→Bilingual 変更 ラベル貼り付け位置変更	M. SHINOZAKI	K. KUGOU	O. TAKAGI	YOTSUKA



- NOTE 1. CONTACTS ARE SUPPLIED IN REELED FROM WITH 10000 CONTACTD PER REEL.
 2. MARK TRADE PART No. AND NO. OF CONTACTS.
 3. CRIMP TOOL
 TYPE: GT350-2C-D*C (D*C SEMI AUTOMATICH CRIMPING MACHINE AWG#22~#28)
 GT350-2-D*C30 (D*C SEMI AUTOMATICH CRIMPING MACHINE AWG#28~#30)
 4. CONTACT FINISH

In L DIMENSIONS	GOLD OVER NICKEL (AU 0.1 μM MIN, NI 1.5 μM MIN)
OTHER AREA	GOLD FLASH PLATING OVER NICKEL (GOLD FLASH, NI 1.5 μM MIN)

5. APPLICABLE WIRE IDENTIFICATION ARE MARKED AS INDICATED.
 6. EXTRACTION TOOL JIET-D*C-20 OR ET-20D IS USED.

PART NO.	D*C-20-22P-10000		D*C-20-24P-10000	
	AWG#22~24 (INSULATION DIA φ1.2~1.7)	AWG#24~28 (INSULATION DIA φ0.8~1.5)	AWG#30 (INSULATION DIA φ0.5~1.2)	
A	2.6		2.3	
B	1.8		1.55	
C	2.2		1.8	
D	1.7		1.5	
INDETIFICATION MARK (NOTE 5)	22		24	

- 注1. 本コンタクトは、リール状で供給され、10000本/リールとする。
 2. 図示の位置に品名及び数量を記入した、ラベルが貼られている。
 3. 下記の半自動圧着機に装着する。
 型式: GT350-2C-D*C (D*C半自動圧着機AWG#22~#28圧着用)
 GT350-2-D*C30 (D*C半自動圧着機AWG#28~#30圧着用)
 4. コンタクト仕上

L寸法内	Ni上Auメッキ (Ni 1.5 μm以上、Au 0.1 μm以上)
その他	Ni上Auフラッシュ (Ni 1.5 μm以上 Auフラッシュ)

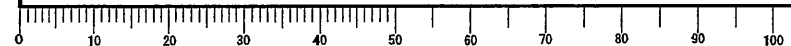
5. 図示の位置に適用電線識別マークが表示される。
 6. 引抜工具はJIET-D*C-20又は、ET-20Dを使用する。

品名	D*C-20-22P-10000		D*C-20-24P-10000	
	AWG#22~24 (仕上外径 φ1.2~1.7)	AWG#24~28 (仕上外径 φ0.8~1.5)	AWG#30 (仕上外径 φ0.5~1.2)	
A	2.6		2.3	
B	1.8		1.55	
C	2.2		1.8	
D	1.7		1.5	
識別マーク (注5)	22		24	

3	PIN CONTACT	10000	COPPER ALLOY	NOTE 4	
2	TAPE	1	PAPER		
1	MAGAZINE	1	PAPER		

仕様書 (SPECIFICATION)	第1版 (ORIGINAL DATE) 17/Dec/1981	尺度 (SCALE)	シリーズ (SERIES) Dsub
一般公差 (GENERAL TOLERANCE)	製図 DR.	名称 (TITLE)	日本航空電子工業株式会社
寸法 (DIMENSION)	担当 CHK. OSAUCHI	D*C-20-22P-10000 D*C-20-24P-10000	JAE JAPAN AVIATION ELECTRONICS INDUSTRY, LTD.
角度 (ANGLES)	査閲 APPD.	質量 (MASS)	図面番号 (DRAWING NO.) SJ017239
±	承認 APPD. Y. NISHINO		版数 (REV.) 11
× ±0.4			
×× ±0.2			
××× ±			

DCF-C-212F (05.08)



S/W