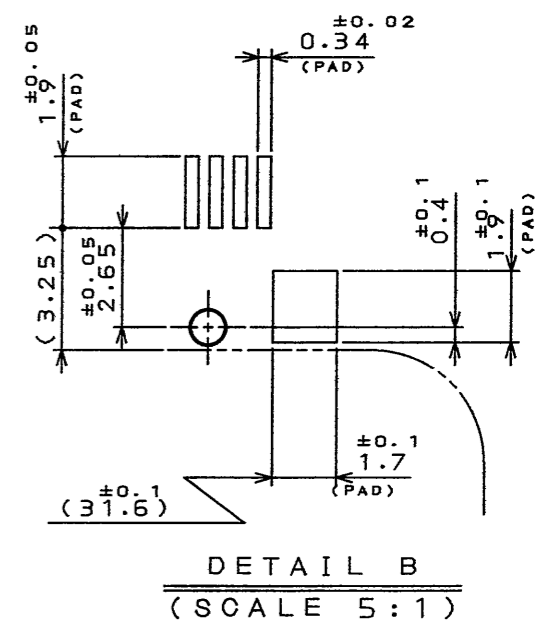
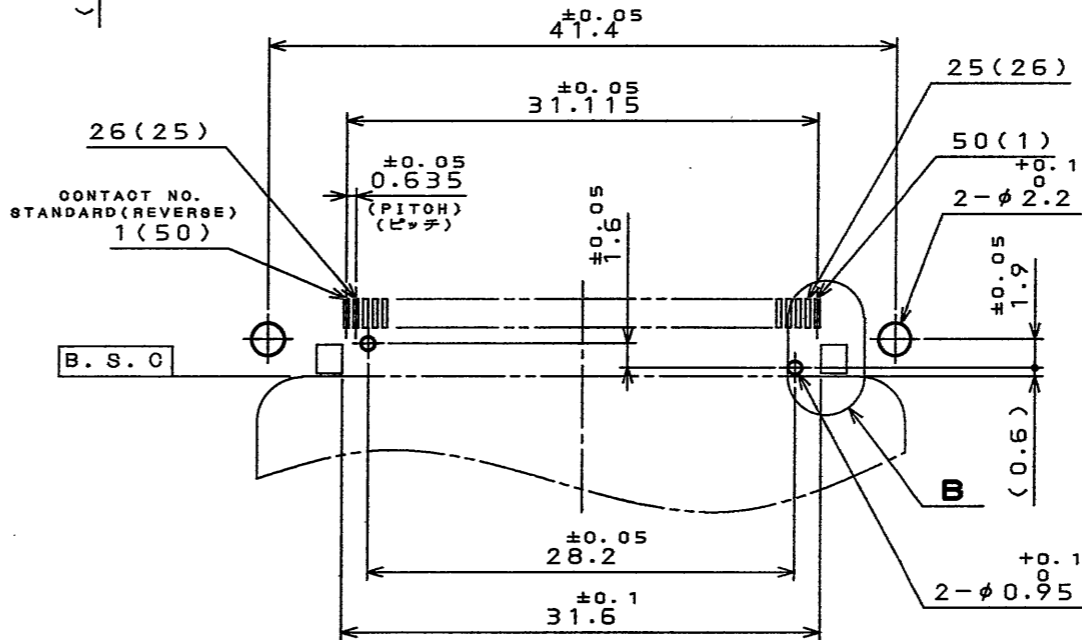
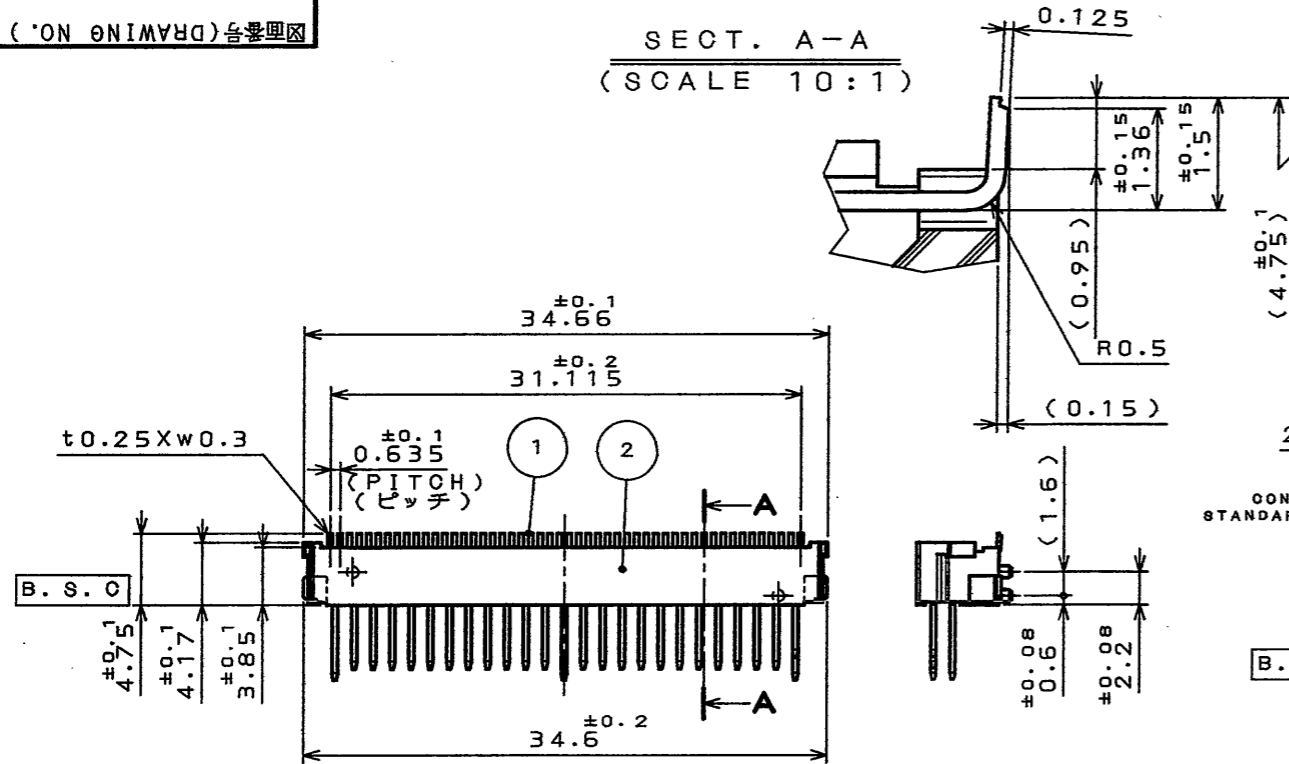


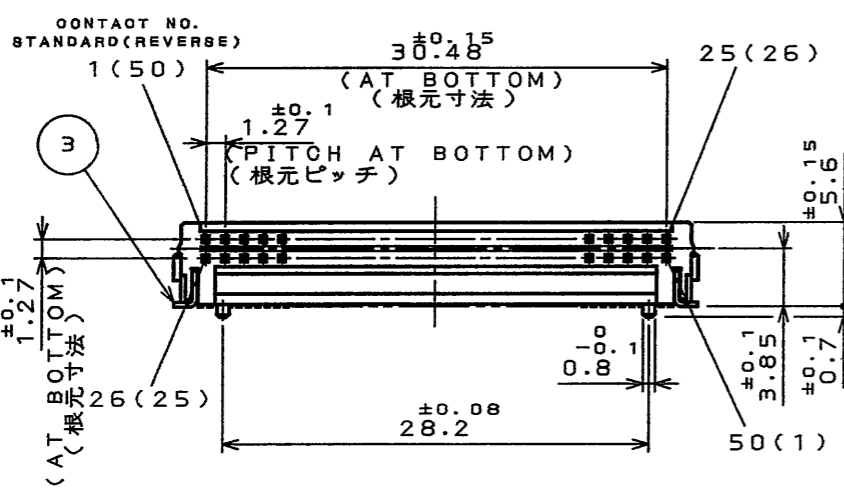
ES6001PS  
(ON θNIMVW)台要図

版数 REV.	年月日 DATE	DCN NO.	変更内容 DESCRIPTION	製図 DR.	担当 CHK.	査閲 APPD.	承認 APPD.

SECT. A-A  
(SCALE 10:1)



APPLICABLE P.C.B. DIMENSION (REF.)  
適合基板寸法(参考)



- NOTE 1. THIS PRODUCTS ARE DESIGNED IN ACCORDANCE WITH COMPACT FLASH ASSOCIATION.  
 2. COPLANALITY OF SMT TERMINAL IS 0.1 MAX. (INCLUDE HOLD DOWN)  
 3. PLEASE REFER TO TABLE 1 FOR TERMINAL LENGTH.  
 4. THIS CONNECTOR MATES WITH JC26-F\*\*\*16.  
 1. 本品は、コンパクトフラッシュ アソシエーションに準拠する。  
 2. 端子のパラッキ0.1以下。(ホルドダウンを含む)  
 3. 端子長寸法は、表1を参照願います。  
 4. 本品は、JC26-F\*\*\*16と組み合わせて使用する。

TABLE 1

CONTACT NUMBER 端子番号	TERMINAL LENGTH 端子長
1, 13, 38, 50	5 <sup>±0.1</sup>
25, 26	3.5 <sup>±0.1</sup>
OTHERS 他	4.25 <sup>±0.1</sup>

DESIGNATION  
命名法

JC26-BB\*\*\*E

(LEAD FREE)TIN/TIN ALLOY  
錫または錫合金(無鉛)  
 CODE OF STAND OFF  
スタンドオフコード  
 無印: 0mm  
 16: 1.6mm  
 NONE: 0mm  
 16: 1.6mm  
 POSITIONING BOSS TYPE  
位置決めボス有無  
 B: WITH POSITIONING BOSS  
 N: WITHOUT POSITIONING BOSS  
 B: ボス有  
 N: ボス無

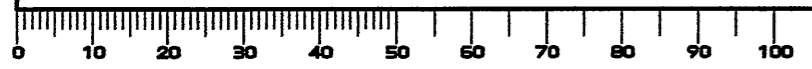
SERIES  
シリーズ

BASE  
ベース

3 HOLD DOWN	2 PHOSPHOR BRONZE	(LEAD FREE)TIN/TIN ALLOY OVER NICKEL
2 INSULATOR	1 GLASS FILLED LCP	COLOR: IVORY UL94 V-0
1 CONTACT	50 COPPER ALLOY	CONTACT AREA: GOLD(0.1μm MIN.) OVER NICKEL TERMINAL AREA: (LEAD FREE)TIN/TIN ALLOY OVER NICKEL
符号 NO.	名称 DESCRIPTION	数量 QTY.
仕様書(SPECIFICATION)	第1版(ORIGINAL DATE)	仕上 FINISH
JACS-1504	25.Mar.2004	2:1
公差(GENERAL TOLERANCE)	製図 DR.	担当 CHK.
寸法(DIMENSION)	M.ABE	T.WADA
角度(ANGLES)	査閲 APPD.	承認 APPD.
. ±0.8 X° ±	M. Sasaki	A. Kimura
.X ±0.4 X°X' ±	承認 APPD.	
.XX ±0.1		
.XXX ±		
重量(WEIGHT)	名称(TITLE) JC26-B*16E	
	備考 REMARKS JAPAN AVIATION ELECTRONICS INDUSTRY, LTD.	
	図面番号(DRAWING NO.) SJ100953	

LEAD FREE この製品は鉛フリー品です

DOF-C-212E(03.08)



SIZE A3