

REV.	DATE	NO.	DESCRIPTION	DR.	CHK.	APP.	APP.
2	19.May.2009	066789	CHANGED FORM ETC.		Y.ITOU		Y.MIZUSAWA
3	29.Oct.2009	068879	DELETE UL NOTATION.		Y.ITOU		y.mizusawa

- NOTE1. THIS LINE IS A CENTERLINE OF TOTAL-PITCH: 9 (1.8X5).
 2. TABLE1 SHOWS P.C.B. THROUGH-HOLE SIZE.
 3. : CONNECTOR MOUNTING AREA (FIG.3 REF.).
 4. : THE 6 THROUGH-HOLES IN Z-ROW IS SHORT-CIRCUITED (FIG.3 REF.).
 5. PLATING THICKNESS
 CONTACT AREA : GOLD (0.1μm MIN.) OVER NICKEL (1.5~5.0μm) PLATING.
 PRESS-FIT AREA : GOLD (0.03μm MIN.) OVER NICKEL (1.5~5.0μm) PLATING.
 6. COMPANY LOGO "JAE" AND PRODUCTION LOT NUMBER AS INDICATED.

(LOT NUMBER DISPLAY EXAMPLE)
 ロット番号表示例

JAE J8526 Δ

DAY (01~31)
 生産日表示
 MONTH (RESPECTIVELY 00T:0, NOV:X, DEC:Y)
 月表示 (10月:0, 11月:X, 12月:Y)
 YEAR (LAST DIGIT ONLY)
 年表示 (西暦末尾)
 製造コード
 社標
 COMPANY LOGO

7. NOTE IT IN DIRECTION OF THE CONNECTOR (FIG.2 REF.).
 8. : THE GUIDE-WAY SIDE

- 注1. 寸法9 (1.8X5)の中心線を示す。
 2. スルーホール仕様をTABLE1に示す。
 3. はコネクタ実装領域を示す(FIG.3 参照)。
 4. 内のZ列のスルーホールは、コネクタ構造上同一端子である(FIG.3 参照)。
 5. めっき仕様
 接触部: ニッケル(1.5~5.0μm)上 金めっき(0.1μm以上)
 結線部: ニッケル(1.5~5.0μm)上 金フラッシュめっき(0.03μm以上)
 6. 図示の位置に社標, ロット番号を表示する。
 7. 図示のカ'イト'に沿って、嵌合すること(FIG.2 参照)。
 8. は、嵌合カ'イト'側を示す。

MJ06-120MSP-A3-A

PRODUCT IDENTIFICATION MARK 製品識別記号

APPLICABLE P.C.B THICKNESS 適合基板厚さ
 0: FOR t3.5±0.3 AND t5.0±0.4 [mm] 0: t3.5±0.3, t5.0±0.4 [mm]
 3: FOR t3.5±0.3 [mm] ONLY 3: t3.5±0.3 [mm]
 5: FOR t5.0±0.4 [mm] ONLY 5: t5.0±0.4 [mm]

INSULATOR STYLE インシュレータ形状
 A: FOR ANGLE-SOCKET A: 対アング'ルソケット
 H: FOR HARNESS-SOCKET H: 対ハーネスソケット

TERMINATION STYLE 結線方式
 P: PRESS-FIT P: プレスフィット
 H: HARNESS H: ハーネス

CONNECTING DIRECTION 接続方向
 R: RIGHT-ANGLE R: ライトアング'ル
 S: STRAIGHT S: ストレート

PRODUCT STYLE 製品形態
 F: SOCKET-CONTACT F: ソケットコンタクト
 M: PIN-CONTACT M: ピンコンタクト
 S: SHROUD S: シェラウト'
 O: HARNESS-CLIP O: ハーネスクリップ'

NUMBER OF CONTACTS 芯数

SERIES シリーズ'名

DESIGNATION 命名法

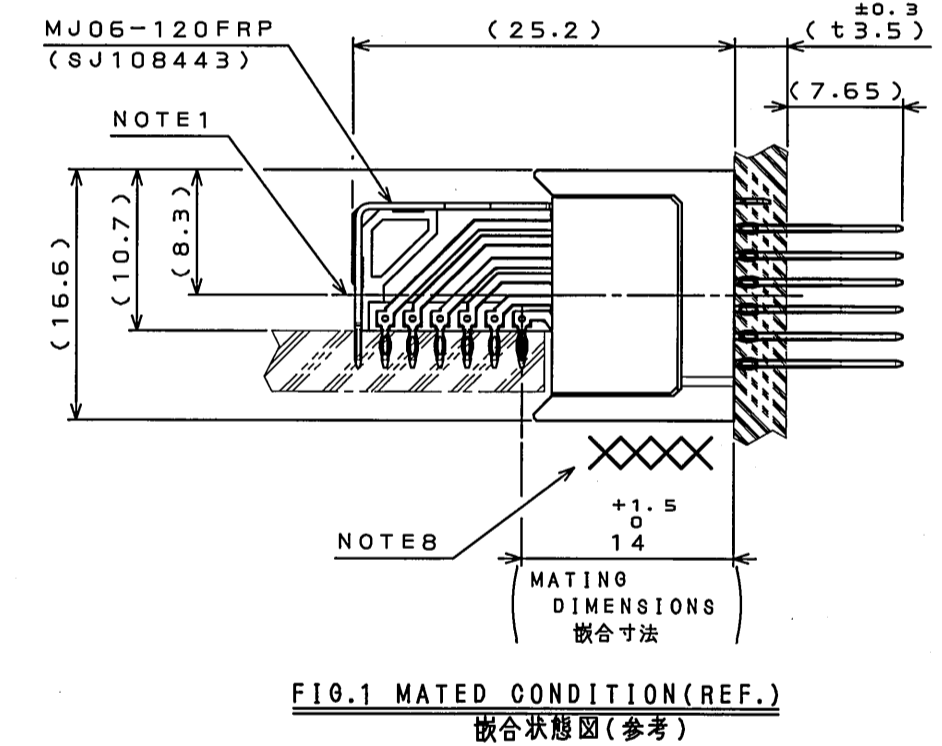
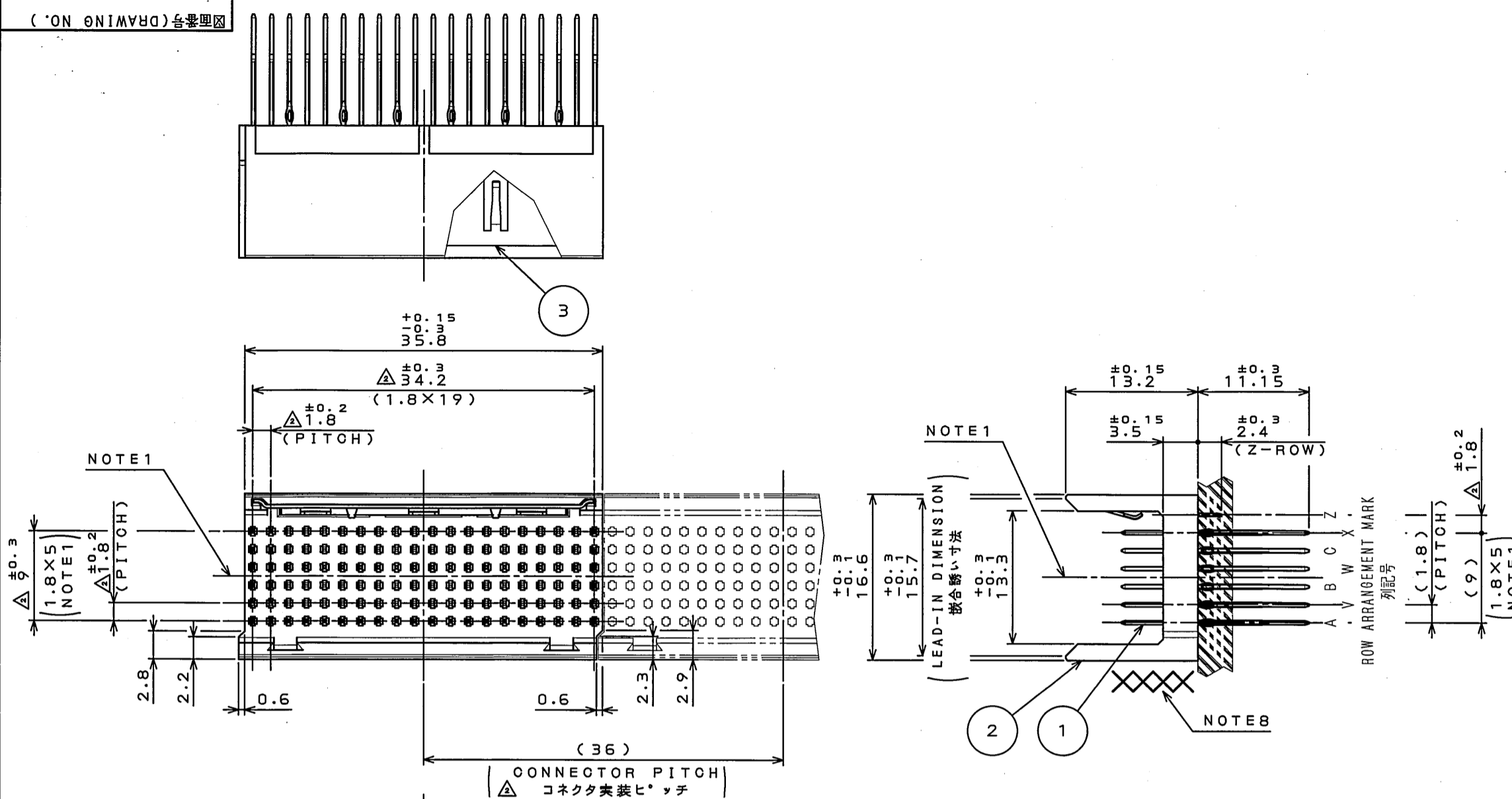
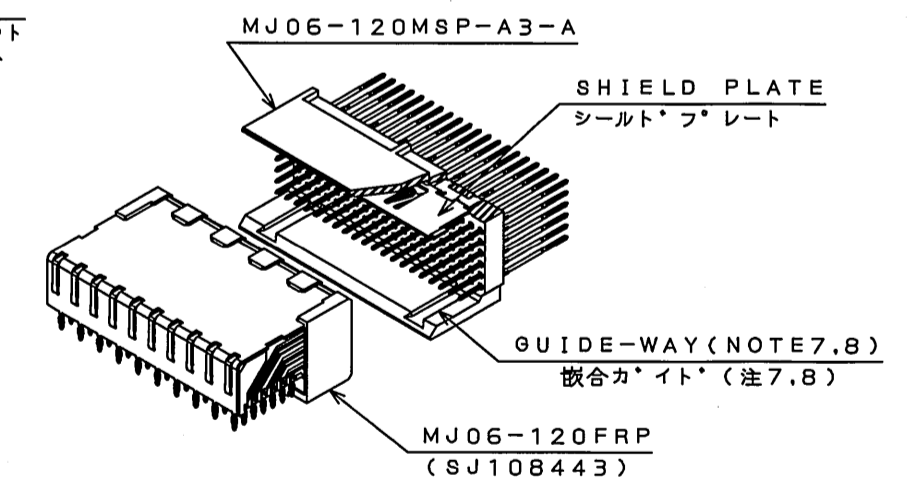


FIG.1 MATED CONDITION (REF.)
 嵌合状態図 (参考)

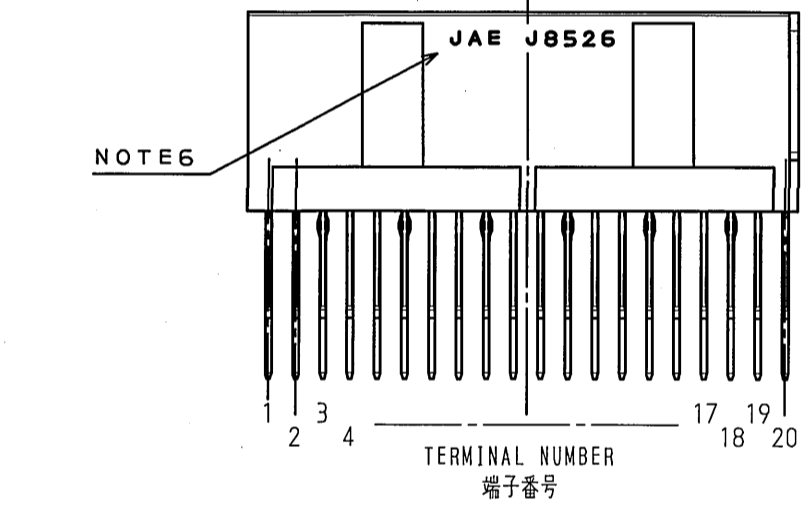


FIG.3 APPLICABLE P.C.B. DIMENSION (REF.)
 適合基板寸法 (参考)

TABLE1 P.C.B. THROUGH-HOLE SIZE (REF.)
 基板スルーホール寸法 (参考)

FINISHED HOLE DIAMETER (GOLD OVER COPPER PLATING) 仕上り径 (銅上Auフラッシュめっき)	±0.05 φ0.6 [mm]
STARTED DRILL DIAMETER ドリル下穴径	±0.025 φ0.7 [mm]
COPPER PLATING THICKNESS 銅めっき厚	20 [μm] MIN.
P.C.B MATERIAL 基板材料	GLASS FILLED EPOXY ガラス布入りエポキシ積層板

NO.	DESCRIPTION	QTY.	MATERIAL	FINISH	REMARKS
3	SHIELD-PLATE	1	COPPER ALLOY	NOTES5	
2	INSULATOR	1	GLASS FILLED PBT	COLOR: WHITE Δ	
1	CONTACT	120	COPPER ALLOY	NOTES5	

仕様書 (SPECIFICATION) JACS-10524

第1版 (ORIGINAL DATE) 26.May.2008

尺度 (SCALE) 2:1

シリーズ (SERIES) MJ06

名称 (TITLE) MJ06-120MSP-A3-A
 PIN-HEADER LONG (FOR ANGLE-SOCKET)

日本航空電子工業株式会社
 JAPAN AVIATION ELECTRONICS INDUSTRY, LTD.

図面番号 (DRAWING NO.) SJ108446

版数 (REV.) 3